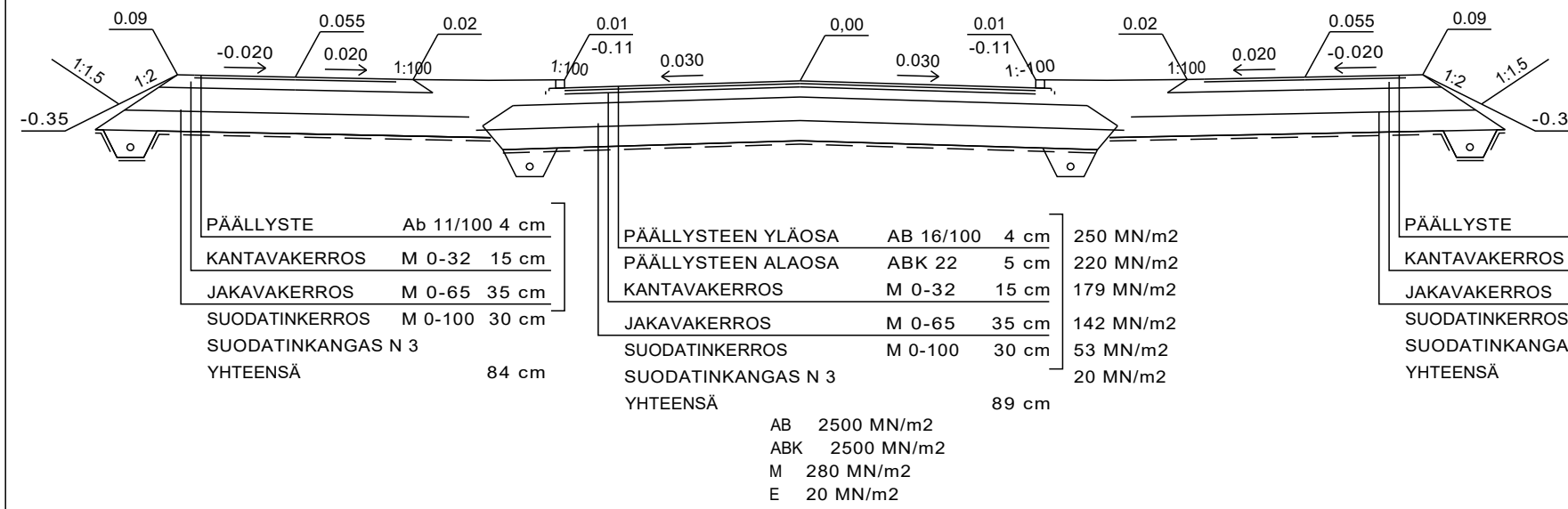
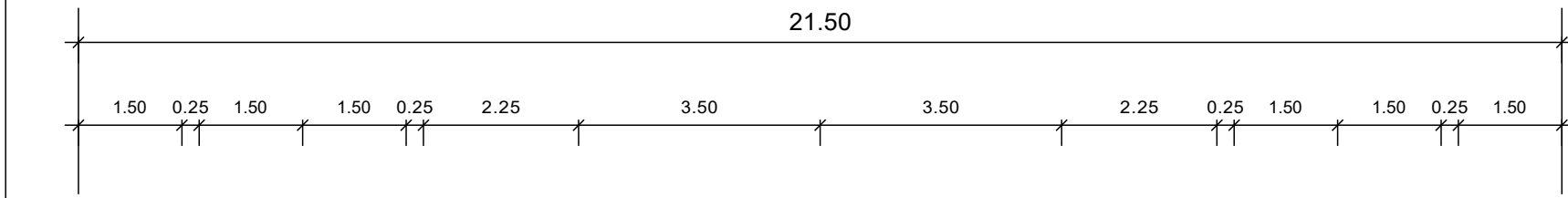


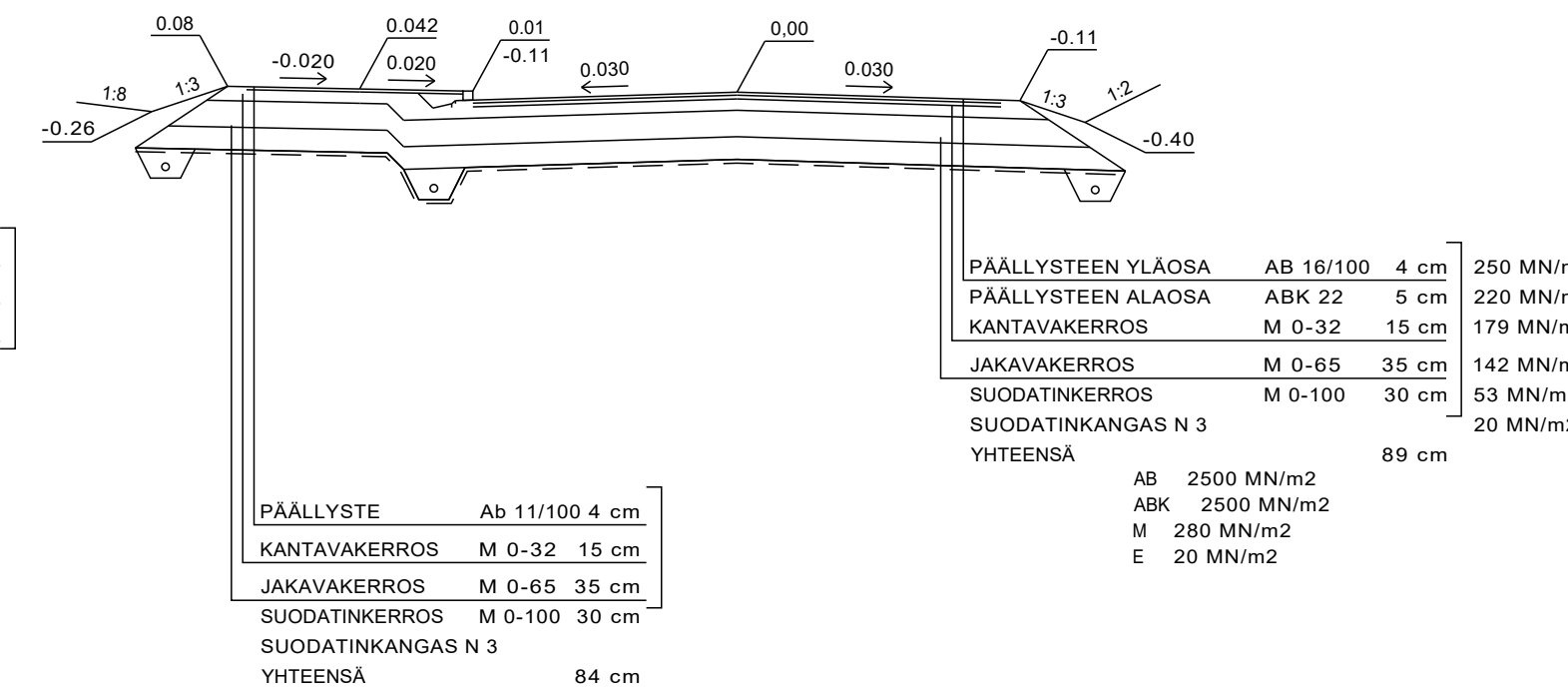
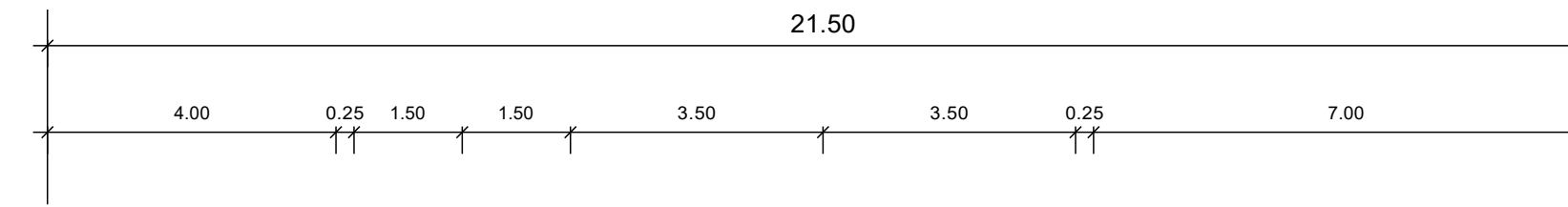
SATAKUNNANKATU

TYYPPIPOIKKILEIKKAUS PAALULTA 120
1:100



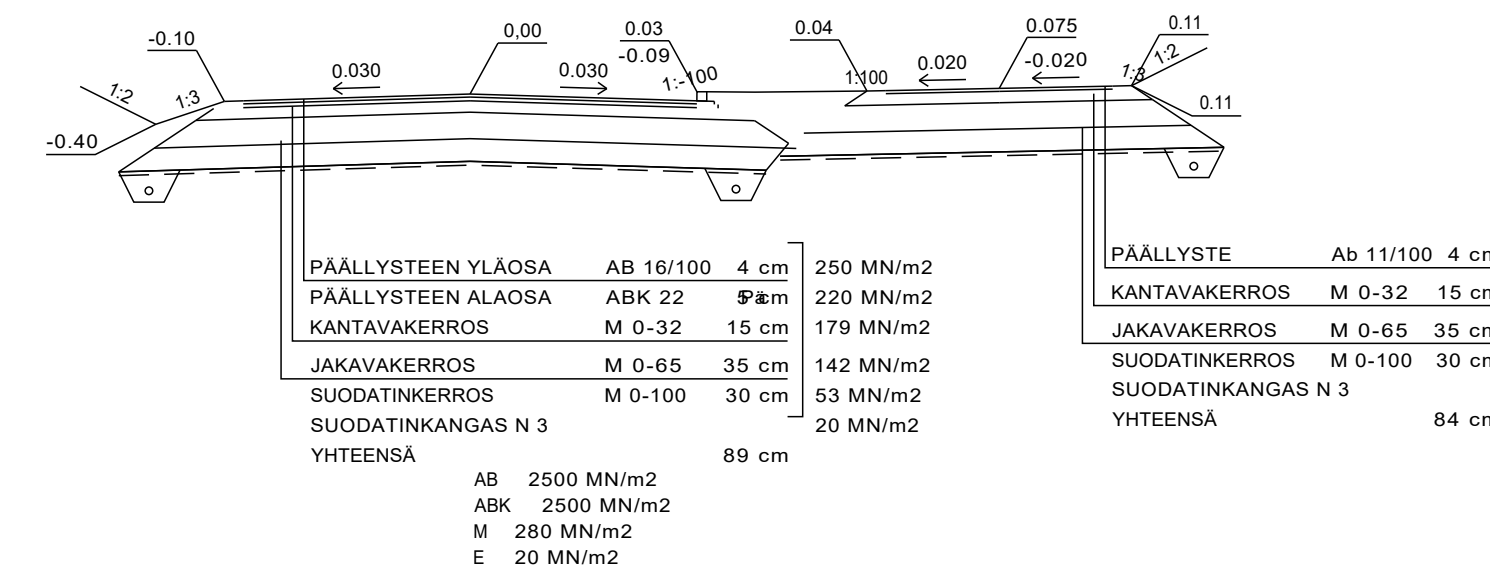
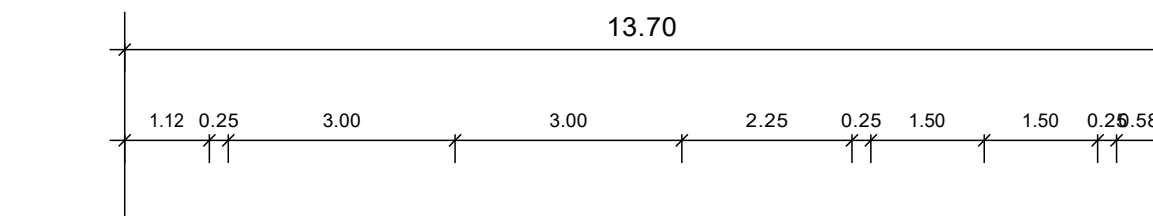
OSMANTIE

TYYPPIPOIKKILEIKKAUS
1:100



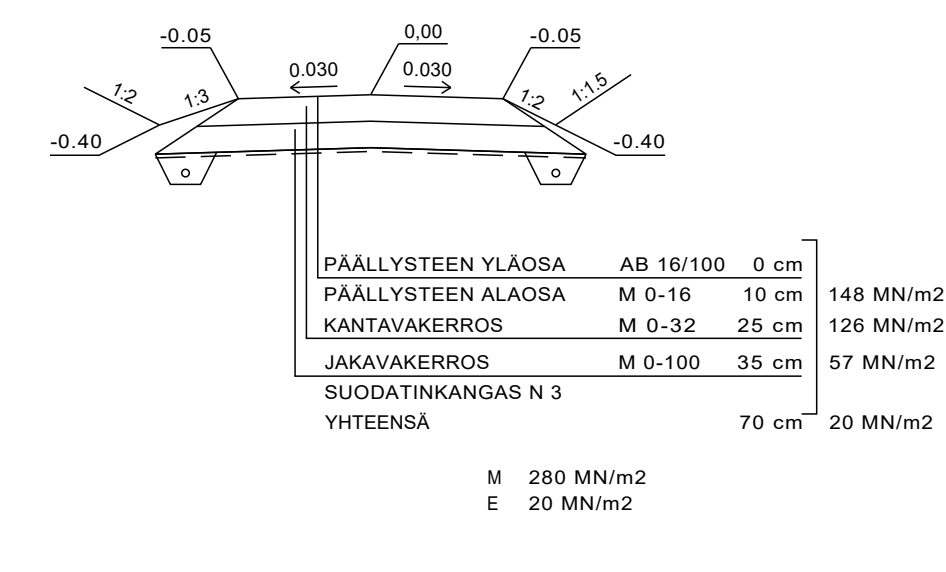
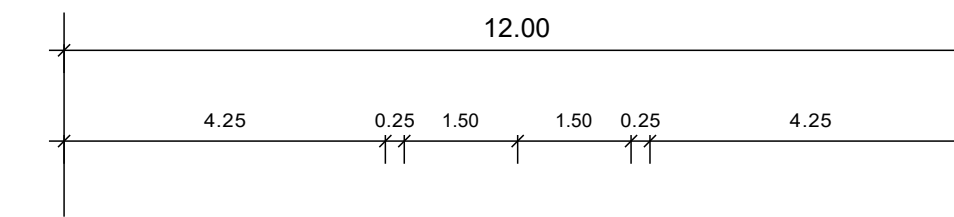
VAINIOMÄENTIE


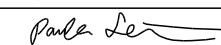
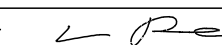
TYYPPIPOIKKILEIKKAUS
1:100



KLV, P1

TYYPPIPOIKKILEIKKAUS
1:100



Tilaja ja suunnittelukohte	Piirustuksen sisältö	Mittakaavat
Euran kunta KESKUSTAN ASEMAKAAVA-ALUEEN KUNNALLISTEKNINEN SUUNNITTELU	TYYPPIPOIKKILEIKKAUKSET 1 SATAKUNNANKATU, 2 OSMANTIE 3 VAINIOMÄENTIE, P1	1:100
 Aluetaito Oy Asemakatu 1, 62100 LAPUA etunimi.sukunimi@aluetaito.fi www.aluetaito.fi p. 040-8383 281	Koordinaatti- ja korkeusjärjestelmä	Työn ja piirustuksen n:o
13.7.2023  Paula Lehtiniemi  Juha Porre	KKJ1 N60	9676.130